

MANUAL DE INSTALACION



Campanas de cocina Familiares e Industriales

www.campanamaraldi.com.ar

Estimado Cliente:

Gracias por elegir nuestra campana extractora, la cual fue desarrollada siguiendo estrictas normas de seguridad para su buen funcionamiento. Lea cuidadosamente la siguiente información, es importante para una instalación segura, para el mantenimiento y el uso del aparato. Guarde este manual, para resolver cualquier consulta posterior.

A continuación le ofrecemos algunos consejos para su instalación y mantenimiento.

Antes de proceder con la instalación leer atentamente todo el manual de usuario.
Solo instalar la campana en lugares con tensión de 220 v.

La campana posee ficha de 3 espigas planas

- NO LA ELIMINE NI COLOQUE ADAPTADORES -

Esta ficha posee una espiga con descarga a tierra que le brinda mayor seguridad contra shock eléctricos. Asegúrese de su correcta instalación con personal idóneo.

ESPECIFICACIONES TECNICAS

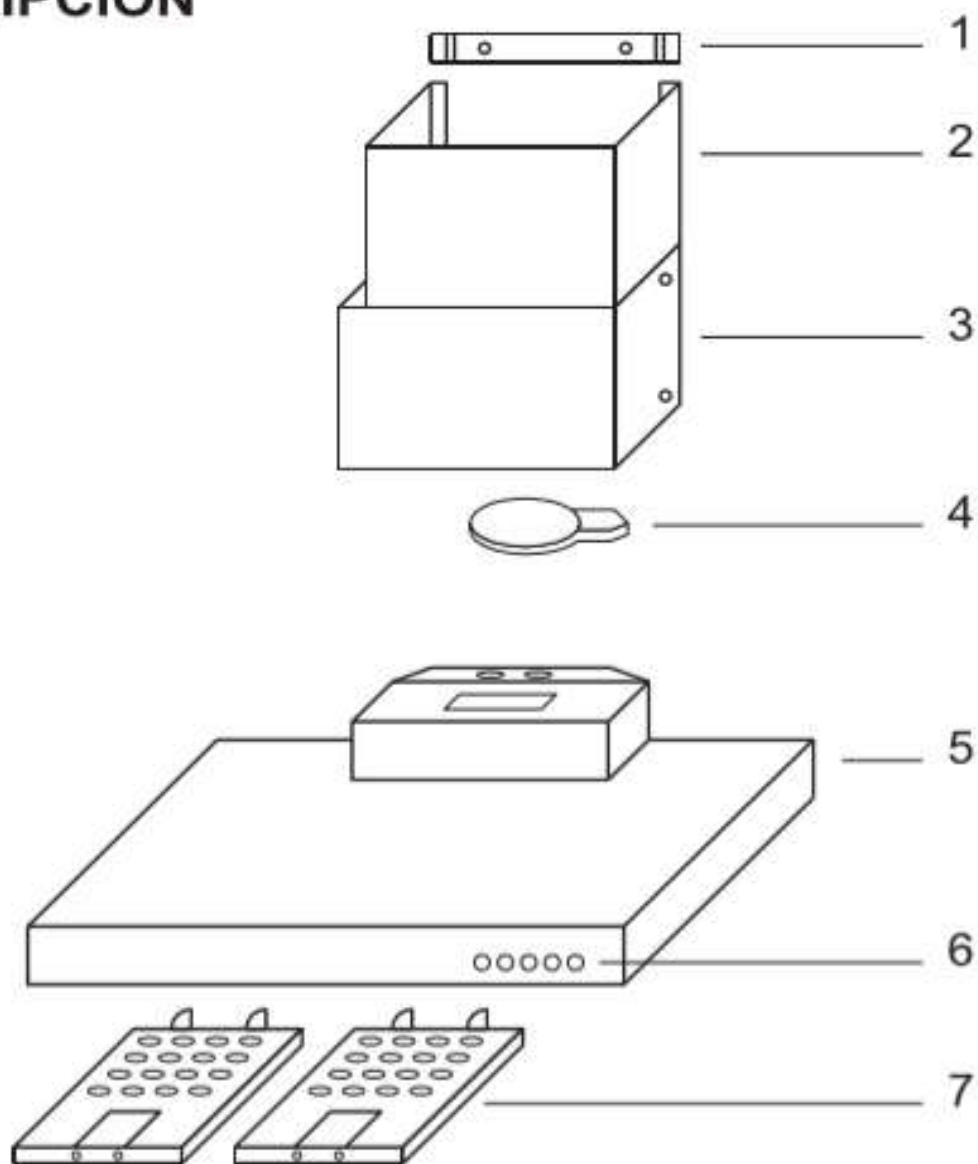
MODELO CON TRES VELOCIDADES

ALIMENTACION: 220 V. 50 Hz.
POTENCIA DEL MOTOR: 150 W.
VELOCIDADES: 3 velocidades
DIAMETRO DEL TUBO: 100 / 150 mm.
CAUDAL DE AIRE: 1000 M³/hora
PRESION DE AIRE: Mayor a 250 Pa
RUIDO: 66 Db.
ILUMINACION: Led 1-2x5 w.

MODELO CON UNA VELOCIDAD

ALIMENTACION: 220 V. 50 Hz.
POTENCIA DEL MOTOR: 120 W.
VELOCIDADES: 1 velocidad
DIAMETRO DEL TUBO: 100 mm.
CAUDAL DE AIRE: 650 M³/hora
PRESION DE AIRE: Mayor a 250 Pa
RUIDO: 69 Db.
ILUMINACION: Led 1-2x5 w.

DESCRIPCION



DESCRIPCION

- 1- Brida cubre conducto superior
- 2- Cubre conducto superior
- 3- Cubre conducto inferior
- 4- Adaptador Ø4'' ó Ø6''
- 5- Campana
- 6- Comando de velocidades y luz
- 7- Filtros retención de grasas

RECOMENDACIONES EN EL USO E INSTALACION

No conectar la salida de la campana a un conducto de combustión de gases (termotanque, calefón, chimenea de estufa, etc.)

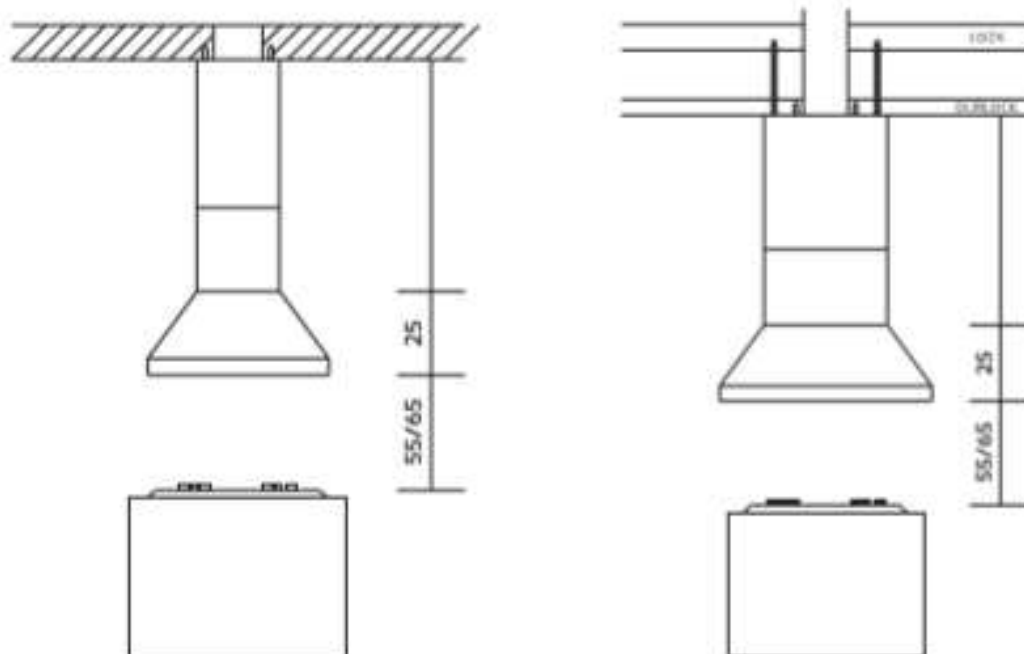
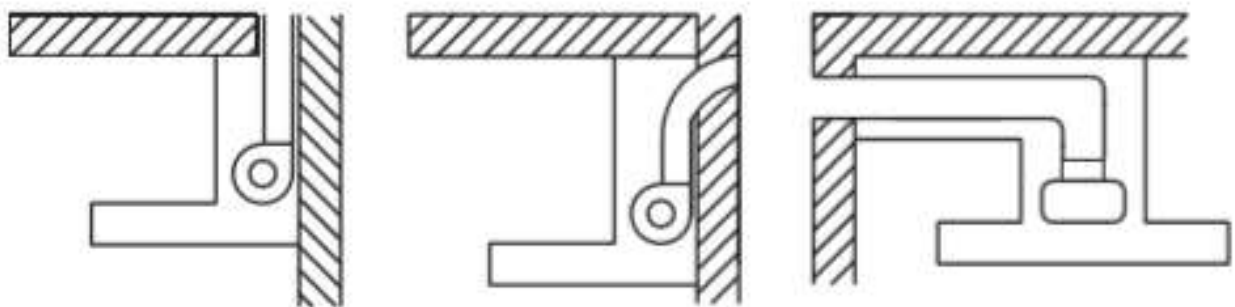
En lugares como departamentos o sin la opción de descargar vapores de cocción al exterior, se pueden adquirir los cartuchos de reciclado del aire y así, una vez purificados los olores, devolverlo al ambiente.

Con salida al exterior puede instalarse hacia arriba, hacia atrás o a un lateral.

Una sugerencia para generar un buen reciclado del aire, es abrir una ventana opuesta a la campana. De esta manera se obtendrá una corriente de aire favorable para la recirculación del mismo.

IMPORTANTE: Siempre trate de utilizar caño Ø6". Esto evita ruidos molestos y se logra mayor caudal de absorción.

TIPOS DE FIJACIONES



INSTALACION

Centrar la campana respecto a la cocina o anafe.

Presentar la campana en la pared con una altura de 55 a 65 cm, desde la base de la cocina (mas altura puede ocasionar pérdida en la extracción)

Marque los 4 agujeros de fijación, que se encuentran en la espalda de la campana.

Coloque los tarugos y atornille hasta la mitad solo en los agujeros con forma de gota.

Colgar la campana, nivelarla y apretar estos 2 tornillos.

Una vez realizado este primer procedimiento ya puede colocar los dos tornillos restantes.

Centrar brida de sujeción al centro de la campana con la altura final deseada.

Colocar el caño galvanizado sobre el techo de la campana, evitando curvas de 90°, si fuera necesario usar curvas a 45°.

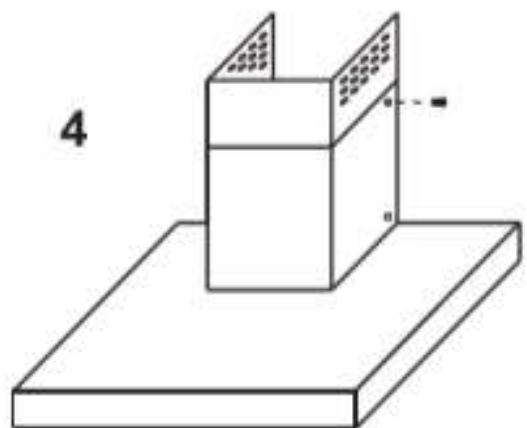
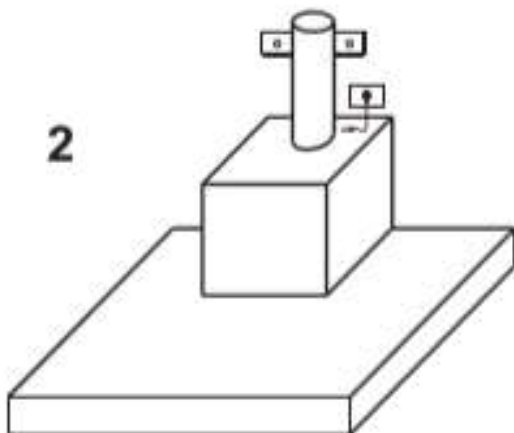
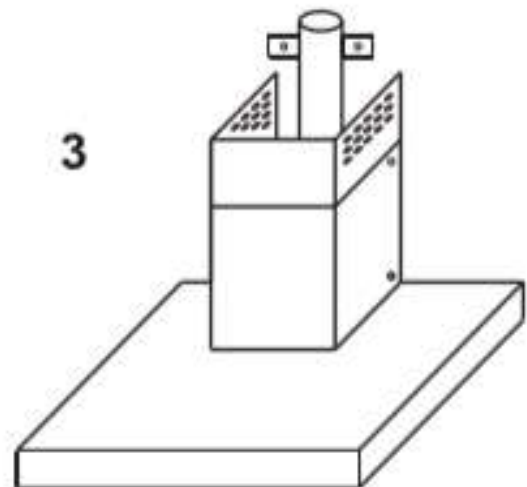
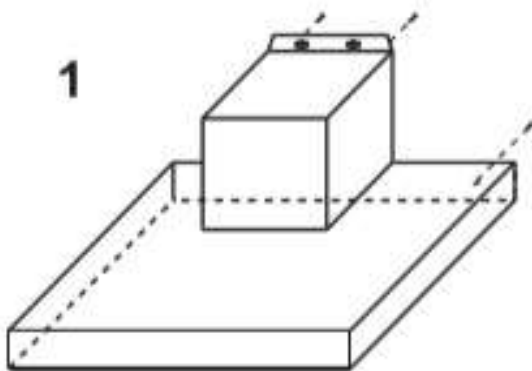
Al final del caño, en el exterior, colocar rejilla móvil o sombrero.

Conectar el cable a la red de 220 V.

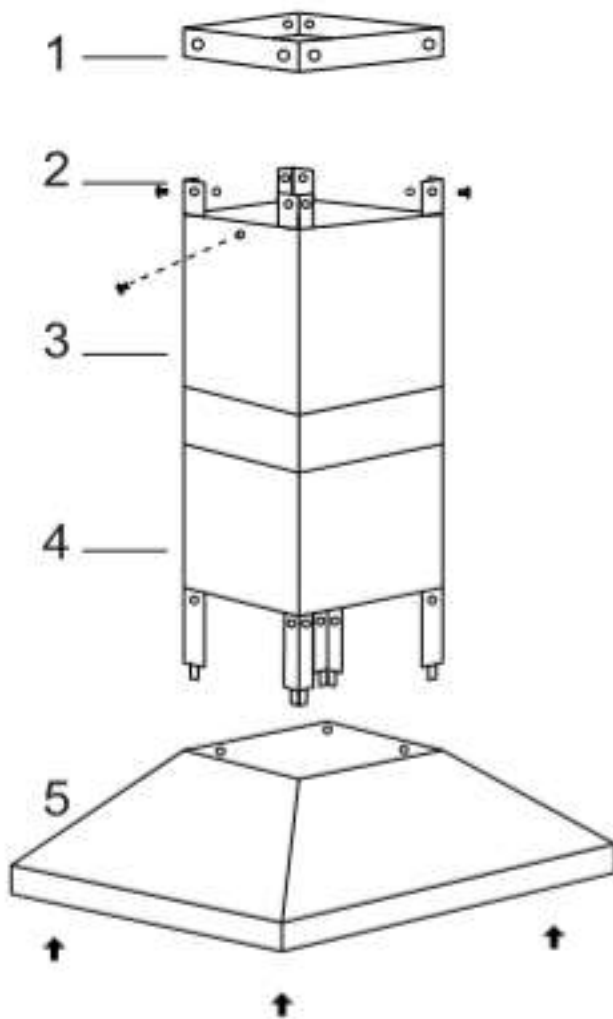
Colocar cubre caño inferior en el techo de la campana (es el que incluye 2 orificios laterales) los cuales sostienen al cubre conducto superior.

IMPORTANTE:

La campana NO DEBE ser utilizada sin los filtros ni tampoco a llama directa.



INSTALACION DE ISLA



- 1_ Breda
- 2_ Guías (definen la altura)
- 3_ Cubre conducto superior (interno)
- 4_ Cubre conducto inferior (externo)
- 5_ Campana

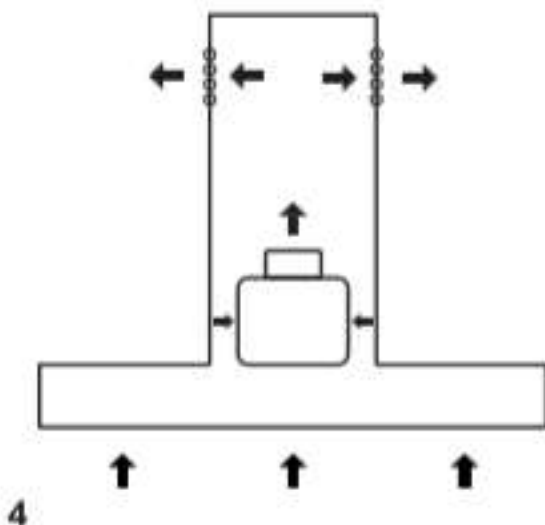
Presentar la brida en el techo.
Marcar los agujeros de la misma.
Perforar, insertar las brocas y atornillar la brida.
Cortar las guías a la altura deseada y atornillarlas a la brida.
Poner tubo de ventilación
Poner el cubre conducto superior (interno) fijándolo a la brida desde los laterales.
Colocar el cubre conducto inferior (externo).
Finalmente instalar la campana en las guías.

OBSERVACION:

Mod. SLIM / MERL desde los costados.
Mod. D.C. / CUCINELA / M.I. desde adentro de la campana.

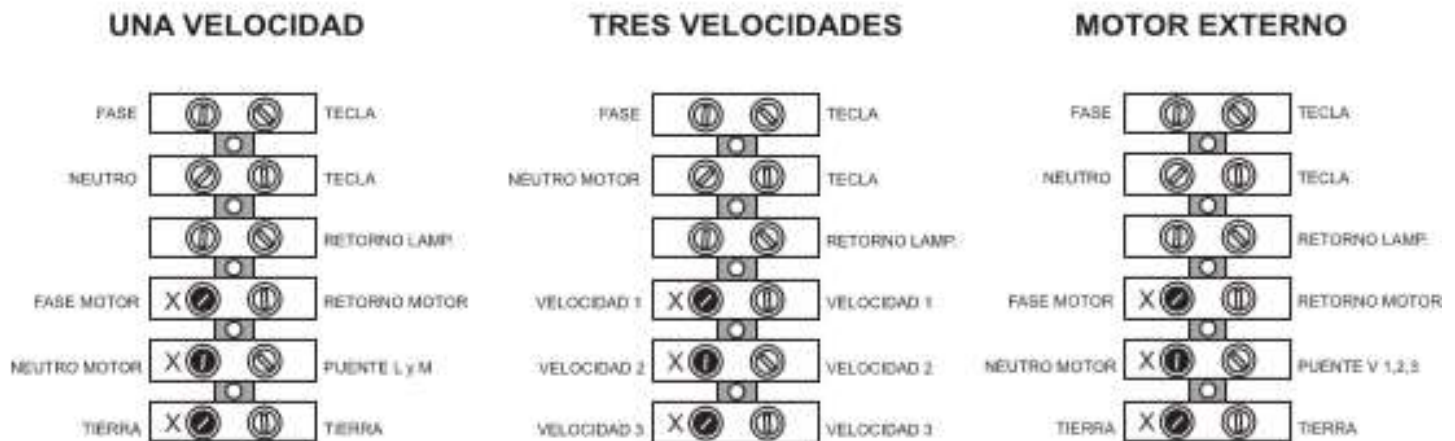
IMPORTANTE: La campana NO DEBE ser utilizada sin los filtros ni tampoco a llama directa.

OPCIONAL SIN SALIDA AL EXTERIOR



Colocando sus respectivos cartuchos con carbón activado, estos se acoplan al motor en sus 2 laterales por lo cual la campana devuelve el aire sin olor al ambiente, quedando la grasa retenida en los filtros.

CONEXION DE BORNERAS



LIMPIEZA Y MANTENIMIENTO

SIEMPRE DESCONECTE la campana antes de proceder a la limpieza.

Los cartuchos de carbón activado deben cambiarse cada 2 ó 3 meses máximo ya que no son reciclables.

Los filtros metálicos se los recomienda limpiar una vez al mes o con mas frecuencia si fuera necesario. Estos pueden lavarse en lavavajillas con programas cortos y detergente neutro. Para evitar deterioros en el cuerpo de la campana, utilice un paño húmedo. Nunca use productos de limpieza con abrasivos, se recomienda limpiadores aptos para acero inoxidable.

Limpie siempre en sentido de las vetas del esmerilado, esto hace que el acero no se raye.

SOLUCIONES A INCONVENIENTES

LA CAMPANA NO ENCIENDE

Revisar que esté bien conectada a la corriente eléctrica.

El cable puede estar dañado interiormente.

El tomacorrientes hace falso contacto.

LA CAMPANA NO ASPIRA LO SUFICIENTE

Verificar si los filtros están libre de grasas, si es así sustituirlos o limpiarlos.

Verificar que el sombrerete de salida exterior no esté obstruido con algún objeto (papeles, bolsa plástica, etc).

La altura de instalación no corresponde a lo sugerido por el fabricante.

Fuerte corriente de aire en el ambiente por demasiada ventilación.

TIEMBLA EL CUERPO DE LA CAMPANA

Verificar los tornillos de sujeción de la campana.

Salida al exterior obstruida.

Turbina saturada de grasas y polvillo por uso indebido de filtros o no limpieza de estos.

CERTIFICADO DE GARANTIA

MARALDI CAMPANAS DE COCINA garantiza al comprador original el buen funcionamiento de la campana de extracción adquirida respondiendo a la garantía por los defectos o vicios ocultos causante del mal funcionamiento.

Como así también fallos originados en la construcción o calidad de los materiales utilizados y será efectiva únicamente mediante la reparación en garantía sin cargo para el comprador. Es requisito para acceder a la garantía del producto la observación de todas las directivas de seguridad, montaje, instalación, puesta en marcha y mantenimiento indicadas en el manual adjunto, así como las otras condiciones que se detallan a continuación.

LIMITACIONES: Fuera del país (Argentina) se hará cargo el respectivo distribuidor.

PLAZO DE GARANTIA: Esta será de **UN AÑO** a partir de la fecha de adquisición del producto debiendo presentar la factura de compra a su nombre (en este tiempo esta determinado si la campana se instaló meses luego de su compra).

EJECUCION DE LA GARANTIA: La misma se limita a la reparación de la unidad con provisión de mano de obra calificada y repuestos legítimos para reparar o reponer los elementos defectuosos según el criterio del departamento técnico.

Cuando por razones de fuerza mayor no sea posible la reposición de idéntico repuesto, el usuario aceptará la propuesta aprobada por el técnico.

DEL MATERIAL REPUESTO EN GARANTIA: Los elementos reemplazados quedarán en propiedad del Departamento de Servicio Técnico.

LUGAR DONDE SE EFECTUARA LA GARANTIA: Las reparaciones serán realizadas en fábrica, no obstante otras direcciones para realizar la reparación podrán ser suministrados por el fabricante.

TRASLADO DEL PRODUCTO: Los gastos de flete y seguro serán soportados según lo establecido por las leyes 24.240 y 24.999 actuando los distribuidores de este producto como receptores del mismo a los efectos del traslado.

El usuario es responsable de la adecuada rotulación del embalaje y el acondicionamiento del producto para soportar los esfuerzos de manipulación y traslado.

PLAZO DE LA REPARACION: Los productos entregados en garantía serán reparados dentro de los 30 días de su recepción en nuestro Departamento de Servicio Técnico.

DOCUMENTACION REQUERIDA: Junto con el aparato, el usuario remitirá este certificados debidamente completado por el vendedor y la factura de compra original emitida a su nombre.

ENVIOS AL INTERIOR O POR CORREO: En este caso tiene que devolver la campana al lugar donde la adquirió para que le envíen una nueva o la reparada.

ANULACION DE LA GARANTIA:

Falta de factura de compra o certificado de garantía

Factura de compra enmendada, raspada o conteniendo datos falsos.

Certificado de garantía enmendado, raspado o conteniendo datos falsos.

Faltante de rótulos en el artefacto o si los mismos han sido dañados o alterados.

Mal montaje o daño en la instalación.

Mal uso de la campana.

Daño producido por catástrofe, incendio, etc.

Negligencia en el transporte.